



DYNACO D-311

**Gravity
driven**

low friction technology



puerta interior

DYNACO D-311

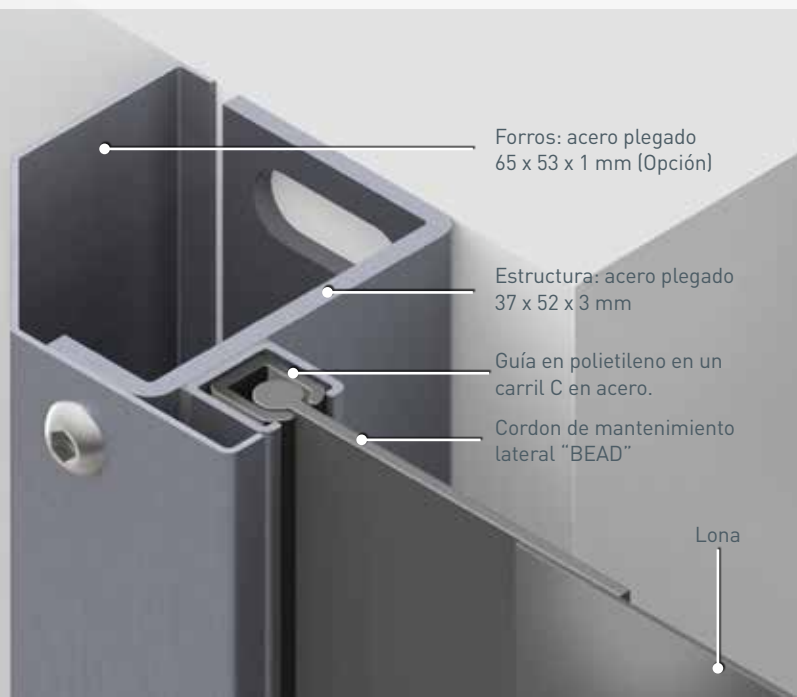
La Dynaco D-311 LF se concibió para aplicaciones interiores. Requiere poco espacio y protege el entorno de las corrientes de aire, polvo e impurezas. Su velocidad y estanqueidad mejoran el tráfico, aumentando el confort de los trabajadores, el control del entorno y los ahorros energéticos. La tecnología patentada "LF", junto con el variador de frecuencia que pilota el motor, asegura un funcionamiento suave.

- **VELOCIDAD DE APERTURA:**
Hasta 2,0 m/s.
- **ESTANQUEIDAD SUPERIOR:**
Las guías patentadas y la tecnología "BEAD" permiten optimizar los gastos de energía.
- **ACCIDENTABLE SIN DAÑOS, AUTORREPARABLE SIN INTERVENCIÓN:**
La lona se reintroduce automáticamente en caso de colisión. Sin gastos de reparación, ni interrupciones de producción.
- **SEGURIDAD DE LOS USUARIOS:**
Lona flexible sin elementos rígidos.
- **FACILIDAD DE USO :**
Detector DYNACO sin cables en la base de la puerta.
- **SISTEMA DE ENGRANAJE AVANZADO:**
Motor pilotado por un variador de frecuencia para mayor comodidad y fiabilidad, lo que reduce el número de elementos de desgaste.
- **CUADRO DYNALOGIC:**
Cuadro con autodiagnóstico de uso simplificado.
- **CONFORME EN13241-1**

Lona para impresión



Guía "low friction"



Gravity driven

low friction technology



puerta interior









NORME EN13241-1

Norme	Réf.	Prueba sig.	Resultado
Estanqueidad al agua	EN 12425	EN 12489	Clase 2
Presión de viento	EN 12424	EN 12444	Clase 1*
Permeabilidad al aire	EN 12426	EN 12427	Clase 1**
Seguridad de apertura	EN 12453	EN 12445	Conforme
Resistencia mecánica	EN 12604	EN 12605	Conforme
Fuerzas operatorias	EN 12604	EN 12605	Conforme
Transmisión térmica	EN 12428	EN 12428	6,02 W/m ² K
Resultados (ciclos)	EN 12604	EN 12605	1.000.000

* Únicamente para aplicaciones interiores

** Válido para una puerta de 3500 x 3500 mm

CARACTERÍSTICAS

Dimensiones max.	L 4.000 mm x H 4.000 mm
Velocidad de apertura Velocidad de cierre	hasta 1,2 m/s (2,0 m/s opcional) 0,5 m/s
Estructura	Acero plegado 37 x 52 x 3 mm, galvanizado antes del corte y plegado. Opción: acero inoxidable.
Tambor	Acero - Ø 102 x 2 mm.
Guías	Polietileno fortalecido (PE-UHMW 1000)
Motor	2 polos, sin freno. Potencia 0,75kW. Grado de protección: IP 65.
Cuadro de mandos	DYNALOGIC equipado de: cortacircuitos, seccionador general, temporizador regable, pulsador de apertura-reajuste y parada de emergencia. Grado de protección: IP54. Variador de frecuencia.
Detectores estándar	Barrera infrarroja: 300 mm del suelo. Detector bajo de puerta inalámbrico. (WDD) DBD : Detector de Buen Desarrollo
Alimentación Frecuencia	Monofásico 230V - 14 A. Frecuencia: 50-60 Hz.
Temperatura de función. recomendada	+ 5 °C hasta + 40 °C
Colores equivalentes a: (Existen posibles variaciones de tonos. Muestras disponibles bajo demanda)	Amarillo RAL1003  Verde RAL6005  Naranja RAL2004  Gris RAL7035  Rojo RAL3000  Blanco RAL9010  Azul RAL5002  Negro RAL9005 

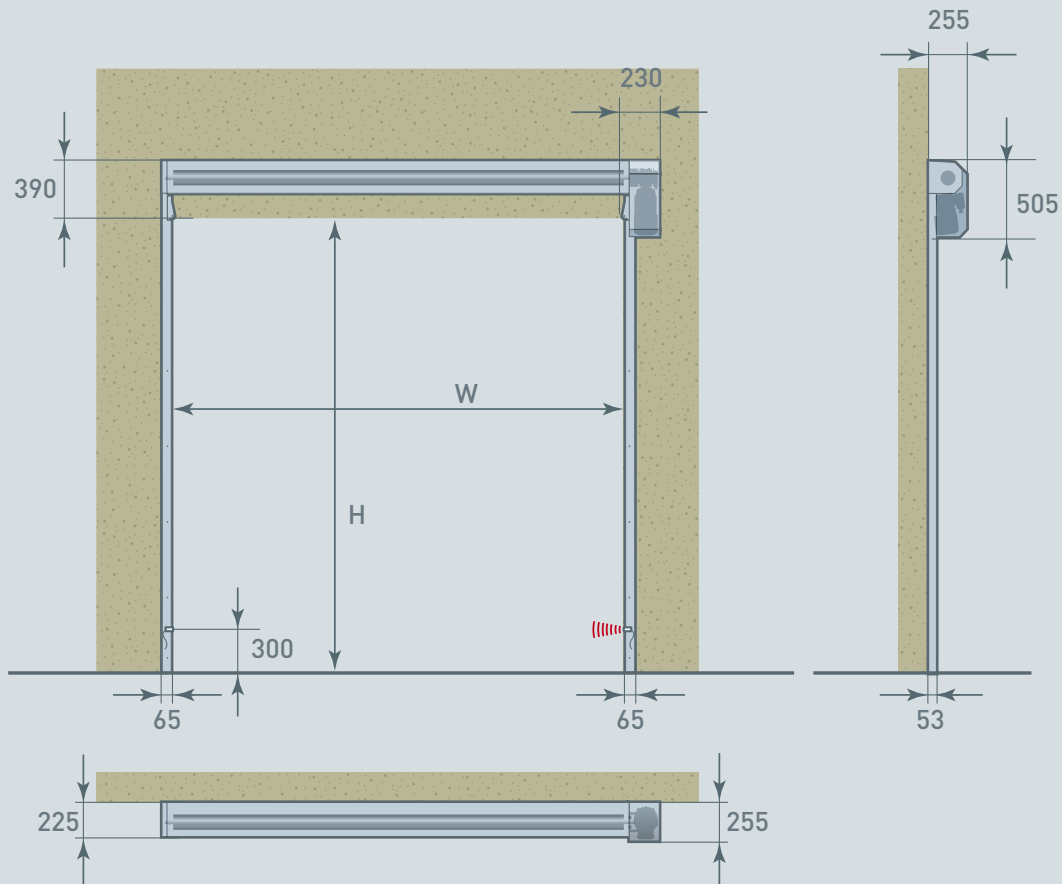
Fácil de limpiar



Bloque de reintroducción^{PT}



Dimensiones y exigencias de instalación Dynaco D-311



Todas las medidas son limpias: añadir los espacios necesarios para el montaje.

NOTA: Con arreglo al análisis de riesgo del entorno (medio ambiente), pulsadores, detectores y capotajes adicionales pueden ser necesarios.



📍 Fray Pedro de Gante 85, Cimatario, Santiago de Querétaro, Querétaro, México CP 76030

☎ (442) 727-0441

✉ contacto@klh.com.mx

klh de México
www.klh.com.mx

Sobre Dynaco

La marca Dynaco, fundada en 1987, ha adquirido una amplia experiencia en puertas de alto rendimiento. Sin embargo, sigue invirtiendo para superar sus expectativas de calidad y rendimiento.

Una red de socios certificados y dedicados garantiza un servicio óptimo a los clientes en el mundo entero. Además confiamos en nuestra división de EE.UU. y nuestros socios de licencia en Rusia, Japón, China, Vietnam y Brasil. Dynaco forma parte de Entrematic, el hogar de algunas de las marcas más innovadoras y prominentes del mundo del sector de la automatización de entradas. La amplia gama de marcas de productos incluye Dynaco, Ditec, Normstahl y em.