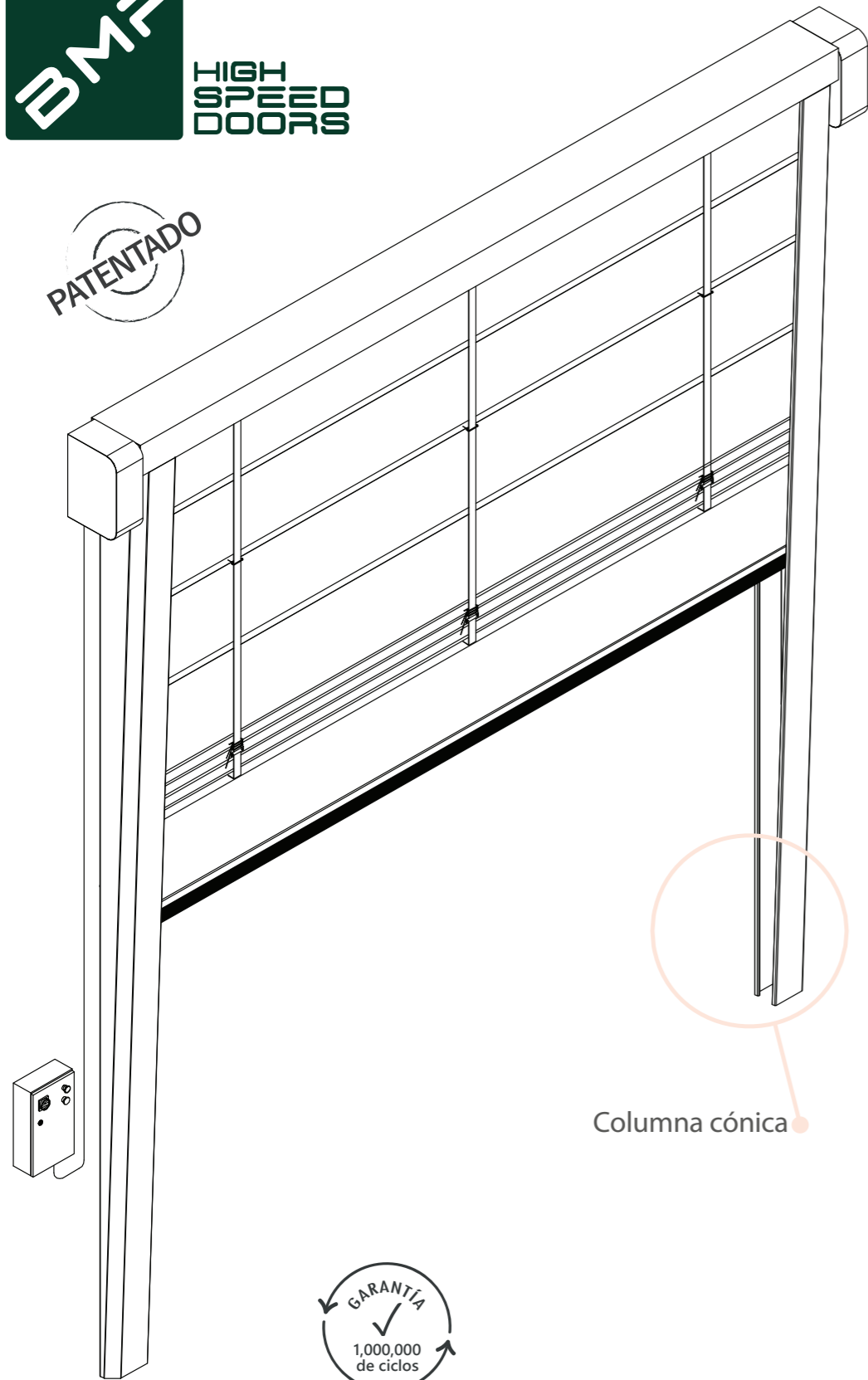
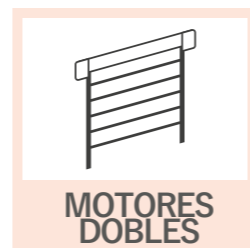




PATENTADO



Columna cónica



# PACK

## DESCRIPCIÓN

PACK es una puerta plegable compuesta por un marco perimetral independiente de acero galvanizado y una cortina de PVC reforzada con barras horizontales de acero para asegurar una resistencia a vientos de hasta 160 km/h. La cortina se levanta con correas fuertes y se recoge en la parte superior.

Su sistema patentado de guías cónicas proporciona a la puerta PACK una baja permeabilidad frente al viento y un buen rendimiento en caso de cargas fuertes de viento. Si bien fue creada para aplicaciones de industria pesada, también es apta para todo tipo de industria, y es perfecta para aplicaciones de interior y exterior, para grandes aperturas y cuenta con un diseño que garantiza una larga vida útil.

PACK es la solución perfecta en caso de vientos fuertes.

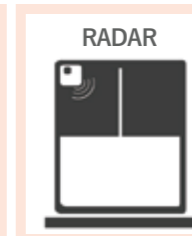
## VENTAJAS

- ✓ Resistencia a vientos de hasta 160 km/h
- ✓ Trabajo en depresiones / Presión de hasta 120 km/h
- ✓ Automatización básica

## APLICACIÓN

Puerta plegable con guías cónicas y doble motor ideal para:

- ✓ Tratamiento de residuos
- ✓ Aeropuerto
- ✓ Industria
- ✓ Industria pesada
- ✓ Grúas aéreas
- ✓ Químico
- ✓ Astilleros
- ✓ Agricultura



## EN13241/CF

Norma	Ref.	Prueba de precisión	Resultados
Permeabilidad al agua	EN 12425	EN 12489	Clase 1
Resistencia al viento	EN 12424	EN 12444	Clase 4
Permeabilidad al viento	EN 12426	EN 12427	Clase 0
Aperturas seguras	EN 12453	EN 12445	✓
Resistencia mecánica	EN 12604	EN 12605	✓
Movimientos involuntarios	EN 12604	EN 12605	✓
Transmisión térmica	EN 12428	EN 12428	6.02 W/m <sup>2</sup> K
Rendimiento (ciclos)	EN 12604	EN 12605	1,000,000

LOS VALORES PUEDEN CAMBIAR DEPENDIENDO DE LAS DIMENSIONES DE LA PUERTA

## CARACTERÍSTICAS

<b>Dimensiones máximas</b>	Ancho 20,000 mm x Alto 15,000 mm
<b>Velocidad</b>	<b>Velocidad máxima de apertura</b> hasta 1 m/s
	<b>Velocidad de cierre</b> 1 m/s
<b>Resistencia al viento</b>	Clase 2 estándar hasta 35 m <sup>2</sup> en proyecto, hasta Clase 4
<b>Estructura</b>	Auto-soportable
<b>Marco / Cubierta de motor</b>	<b>Estándar:</b> Acero galvanizado
	<b>Opcional:</b> Acero con recubrimiento de polvo Acero inoxidable 441/304/316
<b>Cortina</b>	<b>Estándar:</b> Cortina de PVC de 900 gr/m <sup>2</sup>
	<b>Opcional:</b> Aislada de 3 mm Aislada de 7 mm Translúcida 35/40% FDA (blanco) Anti estático
	<b>Estándar:</b> Caja de acero con recubrimiento de polvo IP54 (300 x 500 x 150 mm)
	<b>Opcional:</b> Acero inoxidable Caja de PVC IP65 (300 x 400 x 150 mm)
	Interruptores Protección térmica modular Fuente de alimentación 3-ph, 3-230V Fuente de alimentación 3-ph, 3-400V Botón de inicio/alto Botón de parada de emergencia Clasificación de IP para el motor y el panel de control IP54
<b>Seguridad</b>	<b>Estándar:</b> Kit de fotocélulas IP65 Borde de seguridad WiFi IP65
	<b>Opcional:</b> Barrera de fotocélulas H2500 IP67
<b>Apertura de emergencia</b>	<b>Estándar:</b> Manivela de apertura manual
	<b>Opcional:</b> Sistema de contrapeso Sistema de cadena

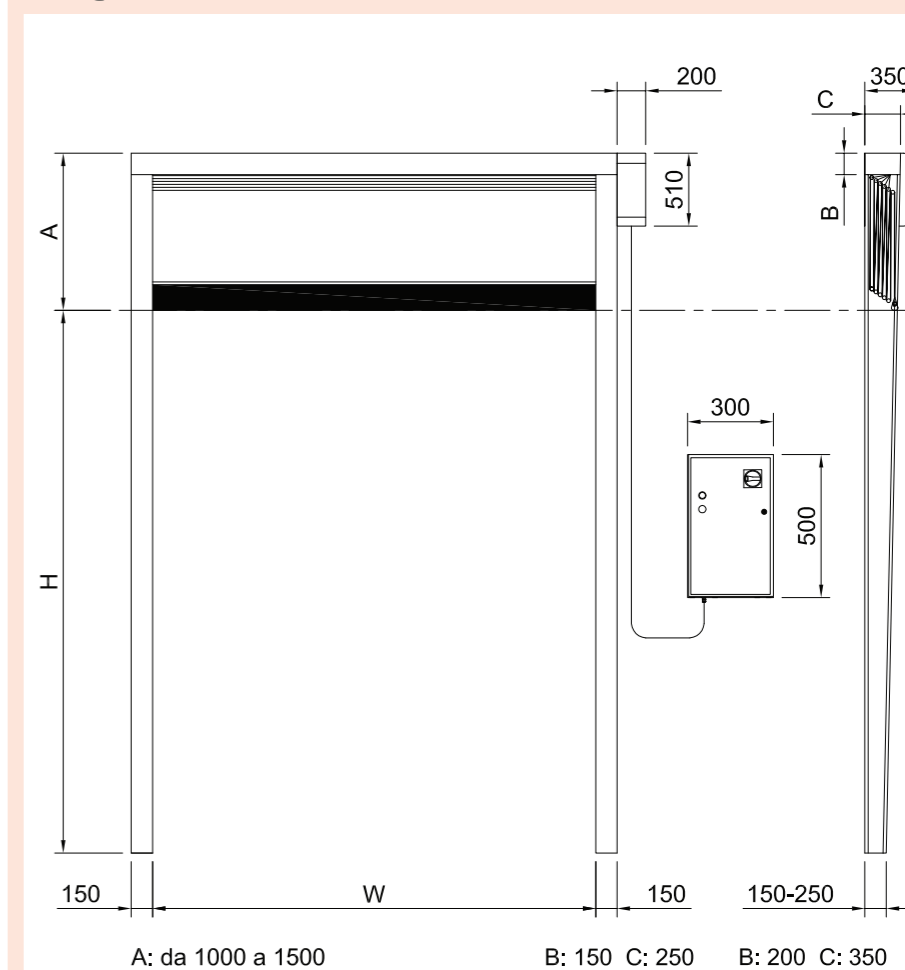
## CARACTERÍSTICAS

<b>Temperatura operativa recomendada</b>	Funcionamiento hasta a -30° C + 70° C - No apto para ser instalado en temperatura negativa / positiva
<b>Ciclos (EN 12604)</b>	1,000,000 (comprobado)

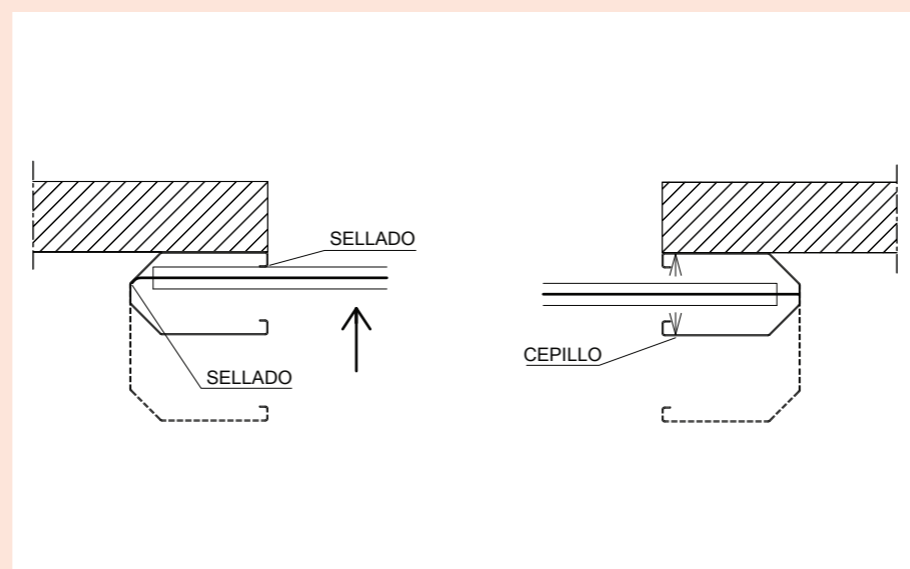
## SISTEMA DE ELEVACIÓN/LEVANTAMIENTO DE COBERTURA



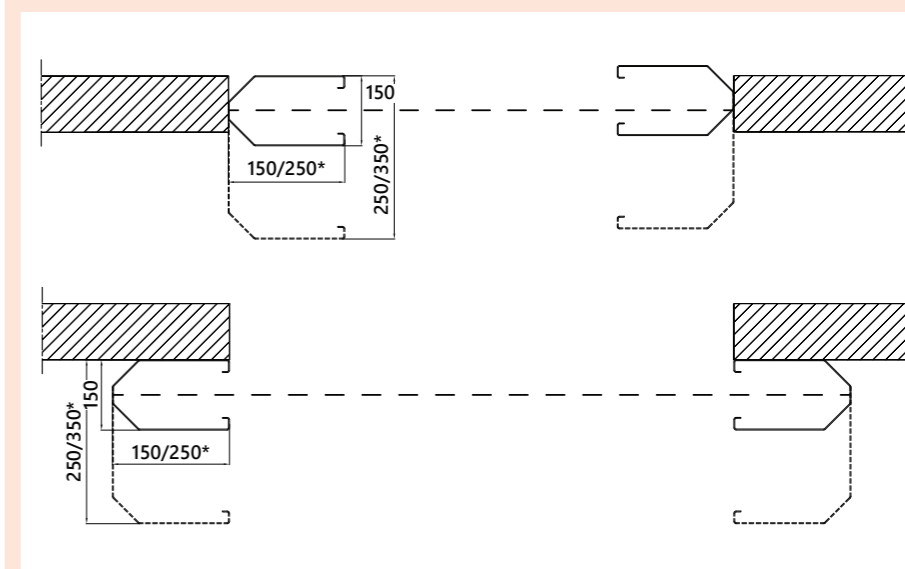
## REQUISITOS DE ESPACIO PARA LA PUERTA



## SISTEMA DE SELLADO



## DETALLES DE FIJACIÓN



## COLORES DISPONIBLES

Simil RAL 9010

Simil RAL 1015

Simil RAL 1003

Simil RAL 2004

Simil RAL 3002

Simil RAL 8014

Simil RAL 9005

Simil RAL 9006

Simil RAL 7042

Simil RAL 7037

Simil RAL 7035

Simil RAL 6018

Simil RAL 6026

Simil RAL 5010

Simil RAL 5002

Simil RAL 5012

# Información Técnica

## CORTINA DE PVC DE 1.3 mm - 1,300 gr/m<sup>2</sup>

Simil RAL 9010 <input type="checkbox"/>	Simil RAL 2004 <input type="checkbox"/>	Simil RAL 7042 <input type="checkbox"/>	Simil RAL 5012 <input type="checkbox"/>
Simil RAL 1015 <input type="checkbox"/>	Simil RAL 3002 <input type="checkbox"/>	Simil RAL 7037 <input type="checkbox"/>	Simil RAL 5002 <input type="checkbox"/>
Simil RAL 1003 <input type="checkbox"/>	Simil RAL 6026 <input type="checkbox"/>	Simil RAL 7035 <input type="checkbox"/>	

Simil RAL 9010 <input type="checkbox"/>	Simil RAL 3002 <input type="checkbox"/>	Simil RAL 7035 <input type="checkbox"/>	Simil RAL 9005 <input type="checkbox"/>
Simil RAL 1015 <input type="checkbox"/>	Simil RAL 8014 <input type="checkbox"/>	Simil RAL 7037 <input type="checkbox"/>	Simil RAL 5010 <input type="checkbox"/>
Simil RAL 1003 <input type="checkbox"/>	Simil RAL 6026 <input type="checkbox"/>	Simil RAL 7042 <input type="checkbox"/>	Simil RAL 5002 <input type="checkbox"/>
Simil RAL 2004 <input type="checkbox"/>	Simil RAL 6018 <input type="checkbox"/>	Simil RAL 9006 <input type="checkbox"/>	Simil RAL 5012 <input type="checkbox"/>

## CORTINA DE PVC DE 0.9 mm - 900 gr/m<sup>2</sup>



## CORTINA AISLADA DE 3.5 mm - 1,300 gr/m<sup>2</sup>

Simil RAL 9010 <input type="checkbox"/>	Simil RAL 6026 <input type="checkbox"/>	Simil RAL 7035 <input type="checkbox"/>	Simil RAL 5002 <input type="checkbox"/>
---	---	---	---

Simil RAL 9010 <input type="checkbox"/>	Simil RAL 2004 <input type="checkbox"/>	Simil RAL 7035 <input type="checkbox"/>
Simil RAL 1003 <input type="checkbox"/>	Simil RAL 3002 <input type="checkbox"/>	Simil RAL 5002 <input type="checkbox"/>

## CORTINA AISLADA DE 7 mm

Simil RAL 9010 <input type="checkbox"/>
---

## CORTINA PARA INDUSTRIA ALIMENTARIA (FDA) DE 1.7 mm - 1,700 gr/m<sup>2</sup>

TIPO DE REVESTIMIENTO Y ACABADO		
Material de revestimiento	PVC	
Acabado	Lacado en ambos lados	
Inflamabilidad	ISO 3795 < 100 mm/min.	
Peso total	900 / 1300 g/m <sup>2</sup>	DIN EN ISO 2286-2
Resistencia a la tracción	4300 / 4000 N/50 mm	DIN EN ISO 1421/V1
Resistencia al desgarre	500 / 500 N	DIN 53363
Adhesión	20 N/cm	LB 3.04-1
Resistencia al frío	-40 °C	DIN EN 1876-1
Resistencia al calor	+70 °C	LB 3.15
Solidez del color a la luz	Valor >6	DIN EN ISO 105 B02
Resistencia a la flexión	Sin pliegues 10,000 x @	DIN 53359 A

TEJIDO BASE		
Material	DIN ISO 2076	
Recuento de hilos	1100 dtex	DIN ISO 2060
Tejido	P2/2	
Notas	Cumple con DIN EN 12641-2	



## PUERTAS PLEGABLES

**PACK®** es una puerta plegable compuesta por un marco perimetral independiente de acero galvanizado y una cortina de PVC reforzada con barras horizontales de acero.

Gracias a su sistema patentado de guías cónicas, **PACK®** tiene una baja permeabilidad frente al viento. La puerta **PACK®** es apta para todo tipo de industrias y para aplicaciones de interior y exterior. Está diseñada para grandes aperturas y para una larga vida útil, y es la solución perfecta en caso de vientos fuertes.

### INFORMACIÓN TÉCNICA

Tamaño máximo de la puerta (Ancho x Alto)	20,000 x 15,000 mm	Velocidad de apertura	~ 1 m/sec.
		Velocidad de cierre	1 m/sec.
Resistencia al viento	Clase 2	Aplicación	Interior y Exterior

Hasta 35 m<sup>2</sup> más en el proyecto, hasta clase 4\*

**Pack®**

**klh**  
www.klh.com.mx

📍 Fray Pedro de Gante 85, Cimataro, Santiago de Querétaro, Querétaro, México CP 76030

☎️ (442) 727-0441

✉️ contacto@klh.com.mx